

安装手册

易展版室外无线AP

声明

Copyright © 2023 普联技术有限公司
版权所有，保留所有权利

未经普联技术有限公司明确书面许可，任何单位或个人不得擅自仿制、复制、誊抄或转译本手册部分或全部内容，且不得以营利为目的进行任何方式（电子、影印、录制等）的传播。

TP-LINK[®]为普联技术有限公司注册商标。本文档提及的其他所有商标或注册商标，由各自的所有人拥有。本手册所提到的产品规格和资讯仅供参考，如有内容更新，恕不另行通知。除非有特殊约定，本手册仅作为使用指导，本手册中的所有陈述、信息等均不构成任何形式的担保。

相关文档

除本安装手册外, TP-LINK 官方网站还提供了《易展版室外无线 AP 用户手册》。如需获取最新产品资料, 请登录 <http://service.tp-link.com.cn>。

文档名称	用途
《易展版室外无线AP安装手册》	介绍易展版室外无线AP的安装过程、启动以及规格参数
《易展版室外无线AP用户手册》	介绍易展版室外无线AP的各个软件功能应用

如果通过相关文档的指导仍不能解决问题, 请您直接联系 TP-LINK 技术支持服务中心, 我们将为您提供技术支持服务。

服务热线: 400-8863-400	 TP-LINK 商用网络	 TP-LINK 商云 APP
邮箱: fae@tp-link.com.cn		
微信公众号: TP-LINK 商用网络		
扫描右侧二维码可查看产品 相关安规符号的释义	 产品安规符号释义	

安装手册简介

本手册主要介绍了易展版室外无线AP的硬件特性、安装方法以及安装相关注意事项, 各型号产品形态可能存在差异, 所涉及产品图片均为示意, 请以实际为准。

本手册包括以下章节:

第1章: 产品介绍。简述易展版室外无线AP的基本功能特性, 并介绍产品外观及典型应用拓扑。

第2章: 安装准备。介绍易展版室外无线AP在安装前的准备工作及注意事项。

第3章: 产品安装。介绍易展版室外无线AP的安装方法。

第4章: 组网配置。介绍FAT AP模式和FIT AP模式的组网拓扑及管理模式。

附录A: 产品保修卡。

附录B：有毒有害物质声明。



说明：

在安装设备之前及安装设备过程中为避免可能出现的设备损坏及人身伤害，请仔细阅读本手册相关内容。

阅读对象

本手册适合下列人员阅读：




网络工程师

网络管理人员

约定

在本手册以下部分，如无特别说明，所提到的AP、室外无线AP、本产品、主AP、子AP等名词，均指易展版室外无线AP。产品相关视图仅为示意，请以实际机型/界面为准。

本手册采用了如下几种醒目标志来表示操作过程中应该注意的地方，这些标志的意义如下：

	该图标表示需引起重视的警告事项。
	该图标表示提醒操作中应注意的事项，如果操作错误可能导致设备损坏等不良后果。
	该图标表示对操作内容的描述进行必要的补充和说明。

目录

第1章	产品介绍	01
1.1	产品简介	01
1.2	产品外观	01
第2章	安装准备	04
2.1	安装所需物品	04
2.2	安装工具准备	04
2.3	设备检查	04
2.4	注意事项	06
第3章	产品安装	07
3.1	在抱杆上安装AP	07
3.2	在墙面上安装AP	12
3.3	连接网线	17
3.4	连接光纤/DC电源	19
3.5	安装完成后检查	20
3.6	设备通电	20
第4章	组网配置	21
4.1	FAT AP模式	21
4.2	FIT AP模式	24
4.3	特别说明	26
附录A	产品保修卡	28
附录B	有毒有害物质声明	29

第1章 产品介绍

1.1 产品简介

TP-LINK 易展版室外无线AP产品致力于为无线网络覆盖提供有效的解决方案。采用三种供电方式，IEEE 802.3bt/at标准PoE供电、DC供电和Passive PoE供电，支持抱杆、壁挂安装，适用于公园、景区、广场、停车场等环境无线组网。

易展版室外无线AP采用胖瘦一体模式，在胖AP (FAT AP) 模式下，AP可单独使用，为无线客户端提供无线服务；在瘦AP (FIT AP) 模式下，AP由TP-LINK无线控制器统一管理，即插即用。

*该系列室外无线AP的工作温度为-30°C~65°C，存储温度为-40°C~70°C。

1.2 产品外观

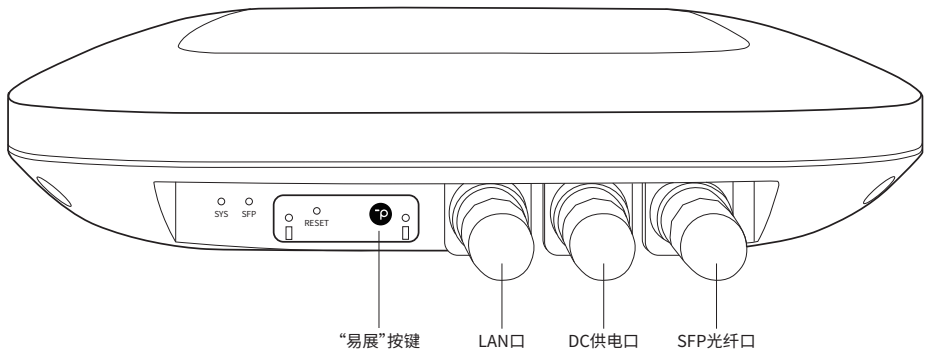


图1-1 侧面板示意图

侧面板上有一个系统指示灯 (SYS)、一个SFP口指示灯 (SFP)、一个RESET按键、一个“易展”按键、一个LAN接口、一个DC供电口、一个SFP光纤口，其中RESET按键和“易展”按键在出厂时已经被防水盖板盖住，如需操作，还请手动拧下防水盖板螺丝。



注意：
在操作完之后，盖上防水盖板，并拧紧螺丝，如图1-2所示。

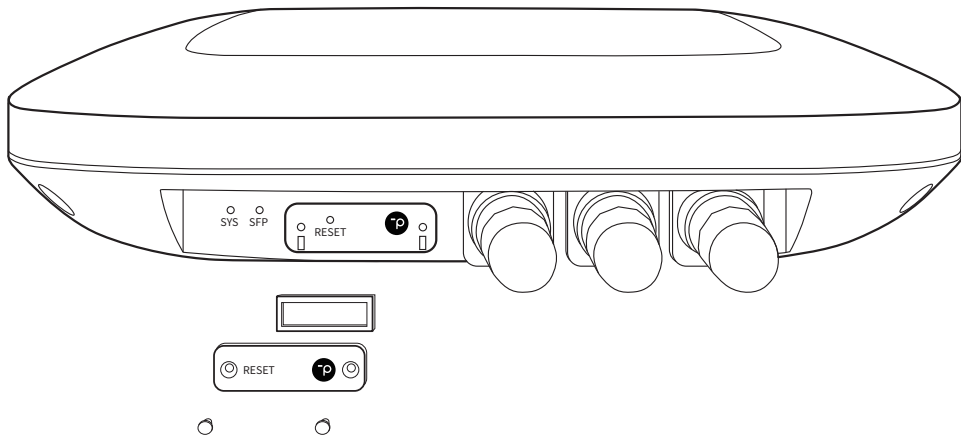


图1-2 防水盖板示意图

SYS

系统指示灯，状态描述如下：

名称	工作状态	状态描述	
系统指示灯	上电启动	系统启动过程中绿色常亮，启动完成后快闪2秒	
	作为主AP	红色常亮	“网络异常”或“网关探测异常”
		绿色常亮	FAT: 完成Web配置且网关探测正常 FIT: AP正常有线连通AC
		红色闪烁	上电后处于待配对状态或正在与子AP配对
	作为子AP	红色常亮	配对失败
		绿色常亮	已连接主AP，且信号强度高于限定阈值
		红色闪烁	出厂状态，上电后处于待配对状态或正在与主AP配对或配对过的子AP重新上电后，正在连接主AP
		橙色常亮	已连接主AP，但距离较远或中间障碍物较多，信号较弱或设备的无线连接层级数超过3级
	系统升级	绿色快闪，升级完成后变成常亮	
	熄灭	系统异常或断电	

SFP

光纤接口指示灯，状态描述如下：

状态	说明
常亮	SFP光纤连接正常
熄灭	SFP光纤未连接

LAN

自适应RJ45口，用于连接Passive PoE适配器/PoE交换机的RJ45接口，为无线AP供

电。同时，该端口也是数据传输端口。RJ45接口有2个指示灯，状态描述如下：

名称	状态描述
Link/Act	对应端口连接正常时常亮； 未连接时熄灭； 有数据传输时闪烁。
Speed	1.若LAN支持10M/100M/1000Mbps速率 对应端口已连接且协商速率为1000Mbps时：绿色灯常亮、黄色灯熄灭； 对应端口已连接且协商速率为100Mbps时：绿色灯熄灭、黄色灯常亮； 对应端口已连接且协商速率为10Mbps或者未连接时：绿色灯和黄色灯均熄灭。 2.若LAN支持10M/100M/1000M/2.5Gbps速率 对应端口已连接且协商速率为2.5Gbps时：绿色灯常亮、黄色灯熄灭； 对应端口已连接且协商速率为100M/1000Mbps时：绿色灯熄灭、黄色灯常亮； 对应端口已连接且协商速率为10Mbps或者未连接时：绿色灯和黄色灯均熄灭。

DC供电口

直流电源接口。

“易展”按键

按下“易展”按键可与任意带有TP-LINK“易展”功能的AP或路由器实现“一键互联”。

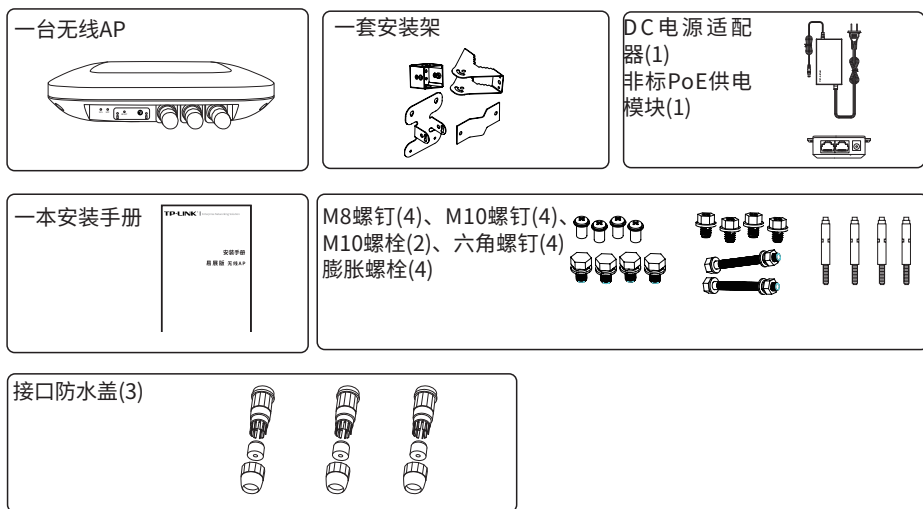
RESET键

通电状态下长按此键，待指示灯闪烁后松开，AP将自动恢复出厂设置并重启。

第2章 安装准备

2.1 安装所需物品

安装设备时,需用到下列物品。下列物品装配于产品彩盒中,如果发现有物品短缺或损坏的情况,请及时和当地经销商联系。配件包含防水胶塞:单孔网口胶塞、双孔电源线胶塞、双孔光纤胶塞与单孔光纤胶塞,网口防水件硅胶塞上刻有三角符号,使用时请注意区分网口和光纤口防水件硅胶塞。



2.2 安装工具准备

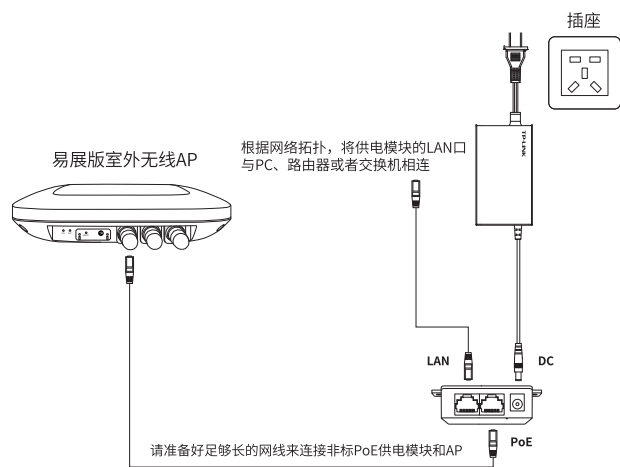
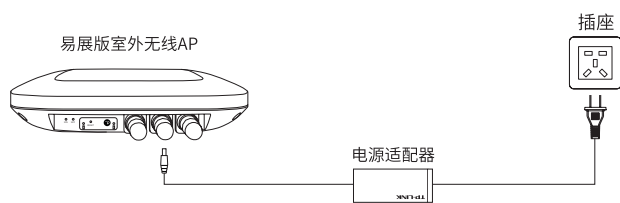
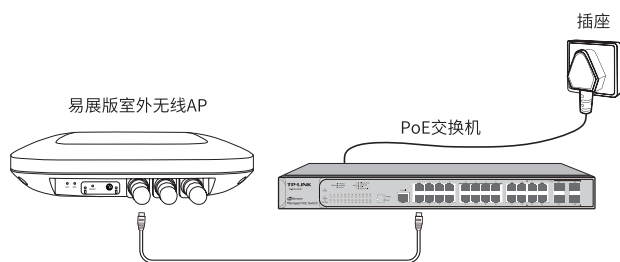
安装设备时,可能需要用到下列工具:水平尺、记号笔、小刀、剥线钳、网线钳、冲击钻以及配套钻头若干、橡胶锤、十字螺丝刀、扳手、梯子等。以上工具需用户自备。

2.3 设备检查

安装设备前,请先将设备连接电源,查看其是否可以正常工作。
AP采用三种供电方式,IEEE 802.3bt/at标准PoE供电、DC供电、Passive PoE供电。
采用标准PoE供电时,连接AP的网线另一端需要连至带PoE供电功能的设备,例如支持PoE功能的以太网交换机,如图2-1所示;
采用DC供电时,需将电源适配器与AP相连接,如图2-2所示;
采用Passive PoE供电时,如图2-3所示。



注意:
请使用符合相关标准的PoE供电设备连接AP,否则可能会损坏AP。



接通电源后，AP将自动进行初始化，此时系统指示灯先是常亮，初始化完成后，会闪烁2秒，待系统指示灯再次常亮，表示设备已正常工作。详细指示灯说明请参考1.2章节的系统指示灯状态说明。

**说明:**

- 对于100Base-TX以太网, 建议使用5类或以上UTP/STP线;
- 对于1000Base-T以太网或2.5GBase-T以太网, 建议使用超5类或以上UTP/STP线;
- AP以太网接口自动翻转功能默认开启, 采用5类双绞线连接以太网时, 标准网线或交叉网线均可;
- 不要将以太网接口连接电话线。

2.4 注意事项



警告: 在居住环境中, 运行此设备可能会造成无线电干扰。

安装设备前请认真阅读以下注意事项, 以免造成人身伤害或设备损坏, 本注意事项无法涵盖所有可能风险。

- 室外型AP必须牢固安装在抱杆或支架上, 抱杆和支架需做到竖直垂直, 铁件材料需要做好防氧化处理(如喷防锈漆), 同时AP安装的高度和位置需符合设计方案的规定。
- 室外型AP安装在楼顶的抱杆上时, 禁止朝外悬空安装。
- 室外型AP安装在楼顶时, 为了防止因长期日晒导致设备的温度过高, 应尽量选择无日光直射或直射时间较短的位置, 必要时请采取相应的防护措施。
- 室外型AP安装时, 带有接口的一侧要朝下, 不要装反, 并且线缆要朝下走线。
- 请安装过程中电源保持关闭状态;
- 本设备需在正确的供电系统下才能正常工作, 请使用原装适配器;
- 安装位置应远离高频大功率、大电流设备, 避免电磁干扰;
- 安装时请做好防雷措施;
- 为了获得良好的无线信号, 尽量将设备安装在高处。

**说明:**

为了保障室外AP有更好的防雷效果, 建议选用TP-LINK网口防雷器产品, 详细信息可登录TP-LINK官网 (<http://www.tp-link.com.cn>) 查询。

第3章 产品安装

室外无线AP适用于抱杆、壁挂方式安全使用。

3.1 在抱杆上安装AP

设备主要通过抱杆组件固定在竖直抱杆上，抱杆的直径应在70mm~110mm 之间。通常情况下，在建筑物顶楼面上采用抱杆安装方式安装设备。操作步骤如下：

(1)如下图所示，将抱杆底座用膨胀螺钉垂直固定在楼顶的楼面上或水泥墩上。

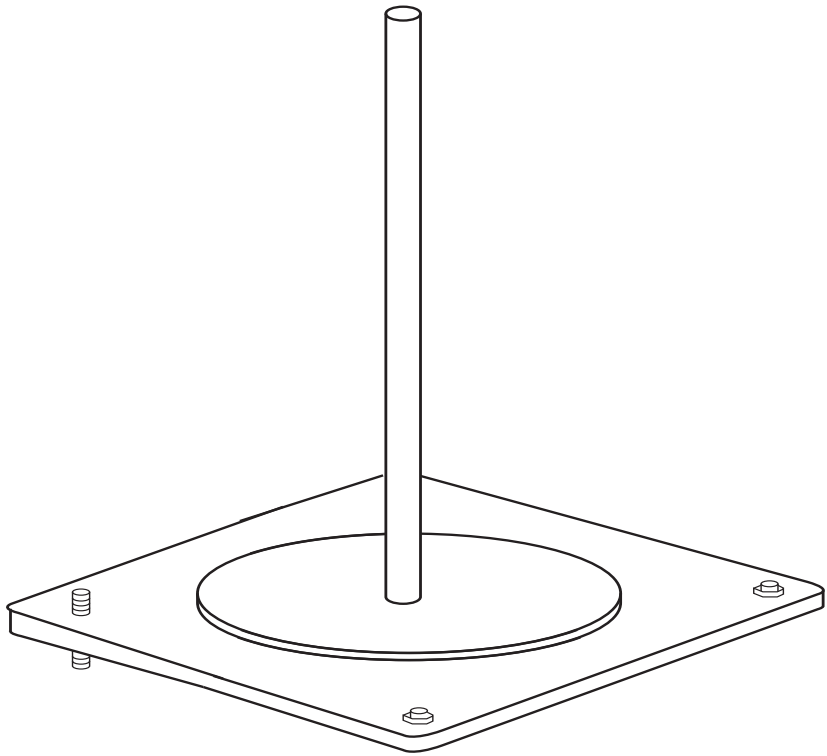


图3-1 固定抱杆底座示意图

(2) 组装背板和安装支架。注意先不要完全拧紧安装支架的角度调节螺丝。

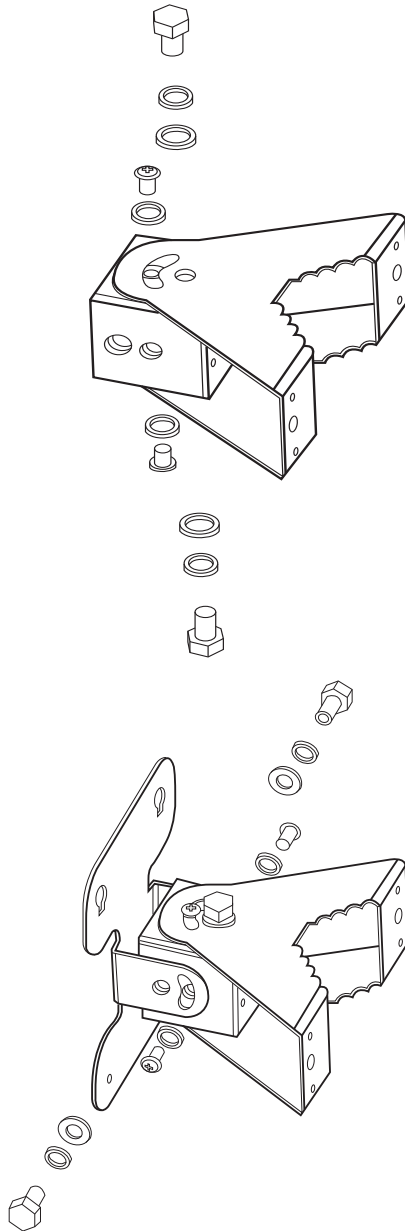


图3-2 组装背板和安装支架示意图

(3)将安装支架固定到抱杆上。

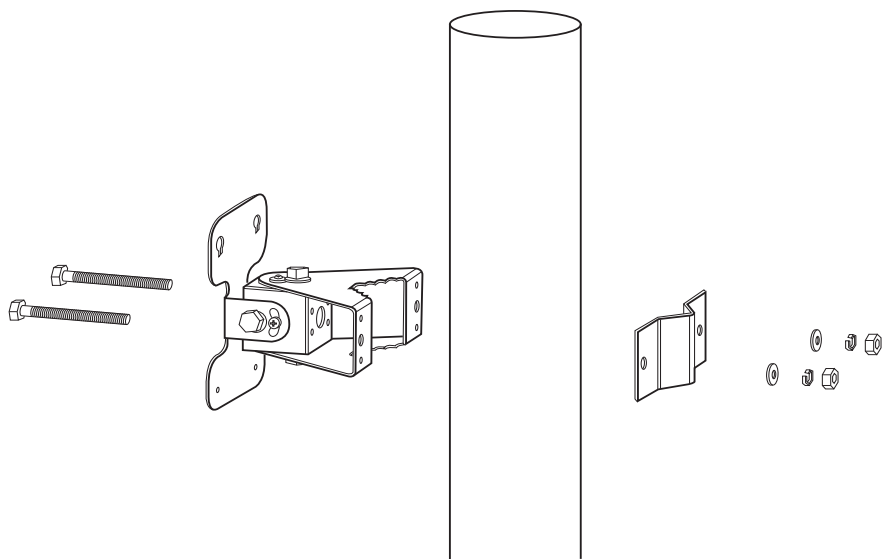


图3-3 固定安装支架到抱杆示意图

(4)按下图所示将两颗UNC1/4-20六角螺钉分别拧进AP 上部的支架安装孔中,先不要拧紧,留出一些距离。

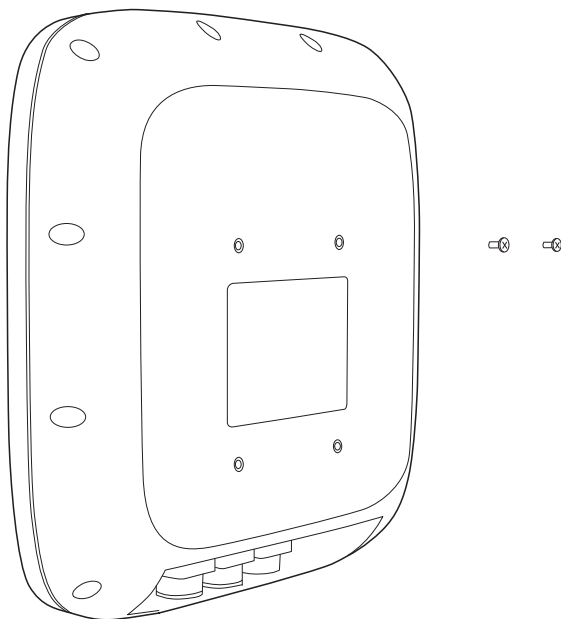


图3-4 拧螺钉到AP的支架安装孔示意图

(5)将AP 按下图中①所示虚线方向卡进安装支架的安装孔内,并按②所示方向用力向下压,使AP固定紧。

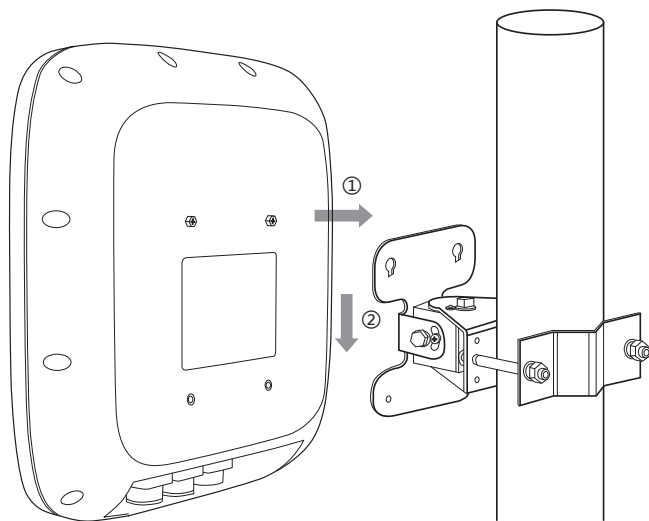


图3-5 AP安装到背板示意图

(6)将剩余两颗UNC1/4-20六角螺钉沿虚线所示拧进AP 下部的支架安装孔中,并将AP上四个支架安装孔中的UNC1/4-20六角螺钉拧紧。

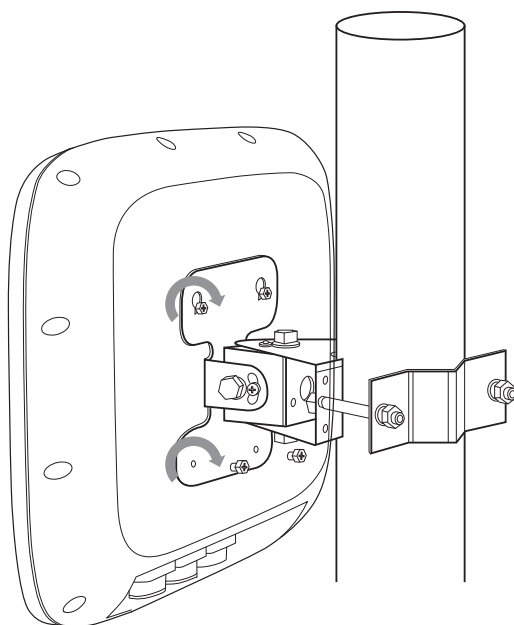


图3-6 固定AP示意图

(7) 根据需求调节支架水平、垂直角度，全向类建议将AP固定在垂直方向，扇区类内置H120°/E30°定向天线，建议根据需要覆盖的区域来调节支架角度。

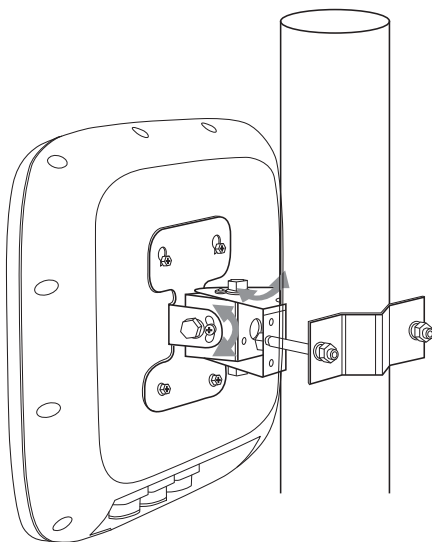
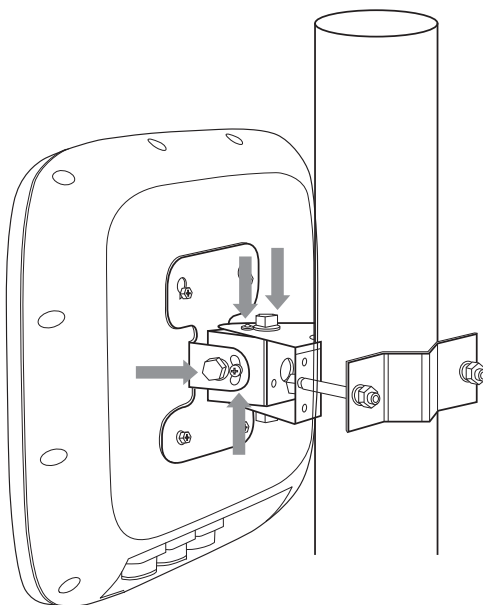


图3-7 调节安装支架水平、垂直角度示意图

(8) 角度调节好之后，拧紧支架上的角度调节螺丝。



3.2 在墙面上安装AP



说明:

如果需要将AP 设备安装在墙面, 需使用膨胀螺栓。

(1)将螺钉孔定位标贴粘贴在墙面上。

(2)在螺钉孔标记处钻直径8mm 圆孔, 然后用橡胶锤敲打螺栓一端把膨胀螺栓固定到孔上。钻孔过程中请注意以下事项:

- 钻孔时须注意保持钻头与墙面垂直, 双手紧握钻柄, 把握好方向, 不要摇晃, 以免破坏墙面、使孔倾斜。
- 如果墙面特别坚固平滑, 钻头不宜定位, 可先用样冲在孔位上凿一个凹坑, 帮助钻头定位。
- 各孔孔深应一致。

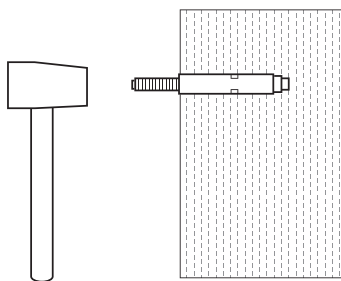
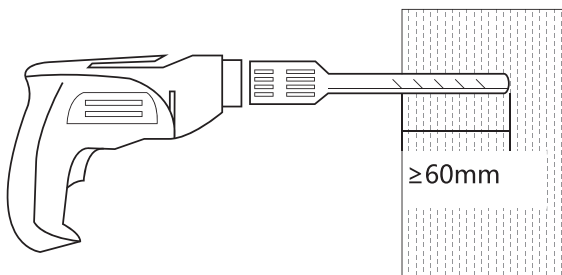


图3-8 螺钉孔标记处钻孔示意图

(3) 组装背板和安装支架。注意先不要完全拧紧安装支架的角度调节螺丝。

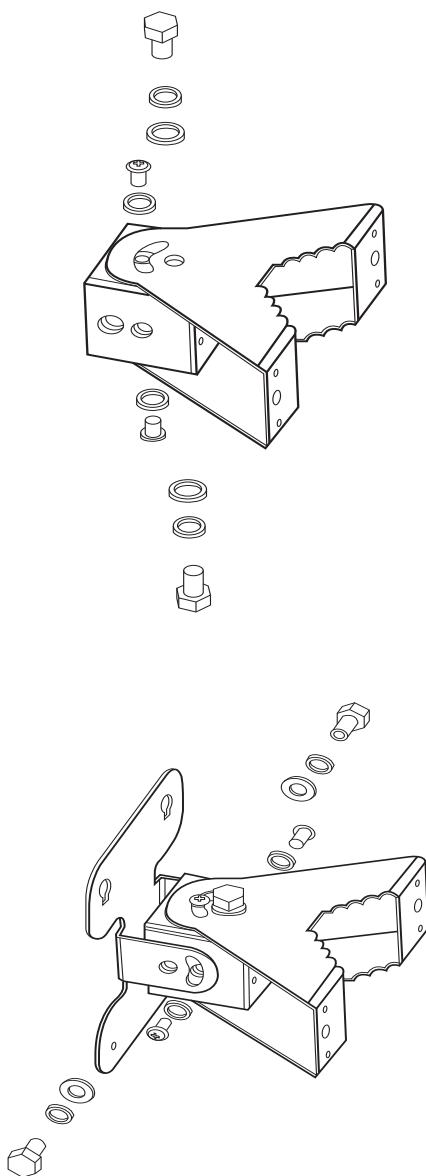


图3-9 组装背板和安装支架示意图

(4)固定安装件到墙面。

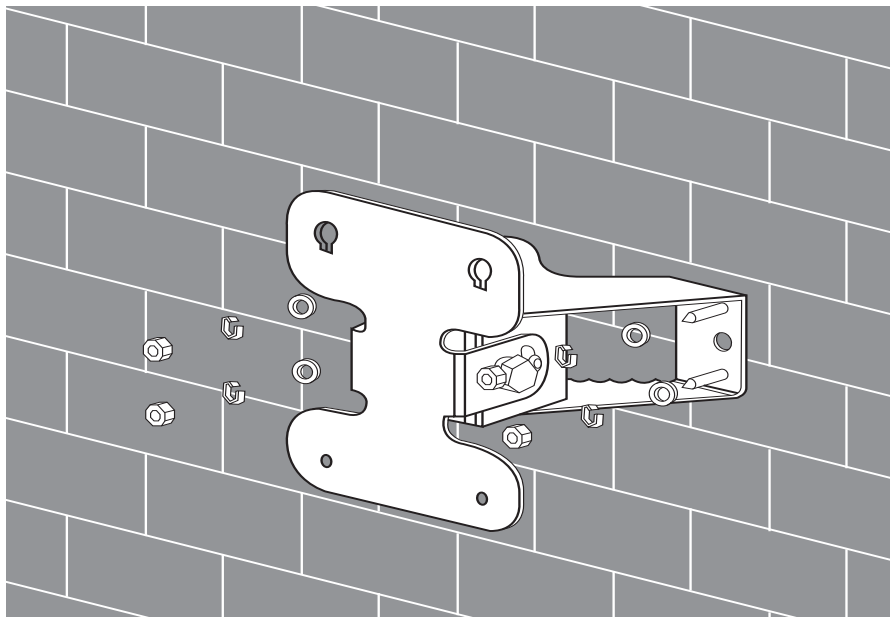


图3-10 固定安装支架到墙面示意图

(5)按下图所示将两颗UNC1/4-20六角螺钉分别拧进AP上部的支架安装孔中,先不要拧紧,留出一些距离。

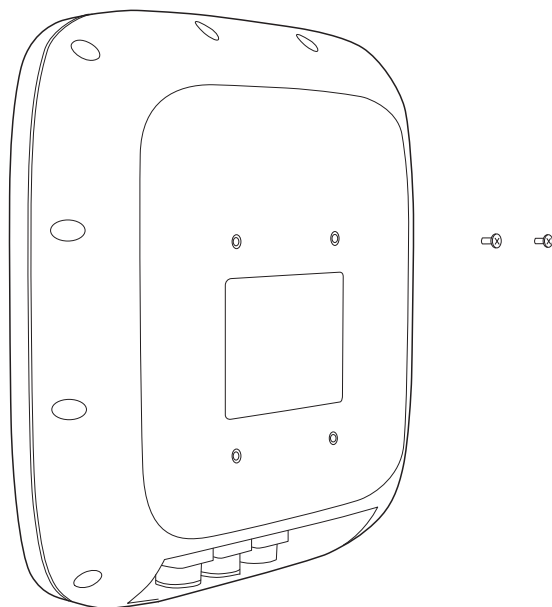


图3-11 安装六角螺钉示意图

(6)将AP 按下图中①所示虚线方向卡进安装支架的安装孔内,并按②所示方向用力向下压,使AP固定紧。

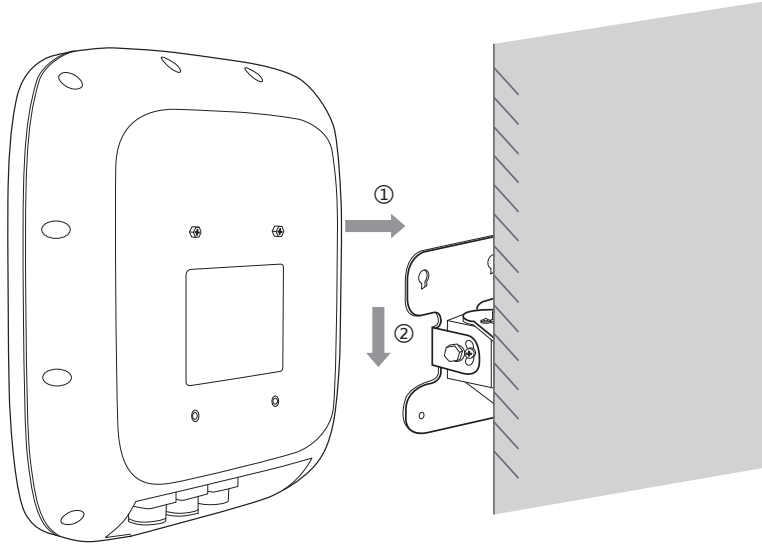


图3-12 AP安装到背板示意图

(7)将剩余两颗UNC1/4-20六角螺钉沿虚线所示拧进AP下部的支架安装孔中,并将AP上四个支架安装孔中的UNC1/4-20六角螺钉拧紧。

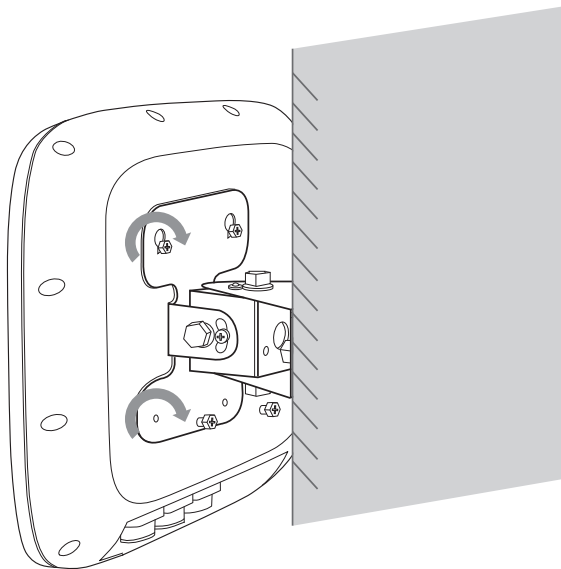


图3-13 固定AP示意图

(8) 根据需求调节支架水平、垂直角度，全向类建议将AP固定在垂直方向，扇区类内置H120°/E30°定向天线，建议根据需要覆盖的区域来调节支架角度。

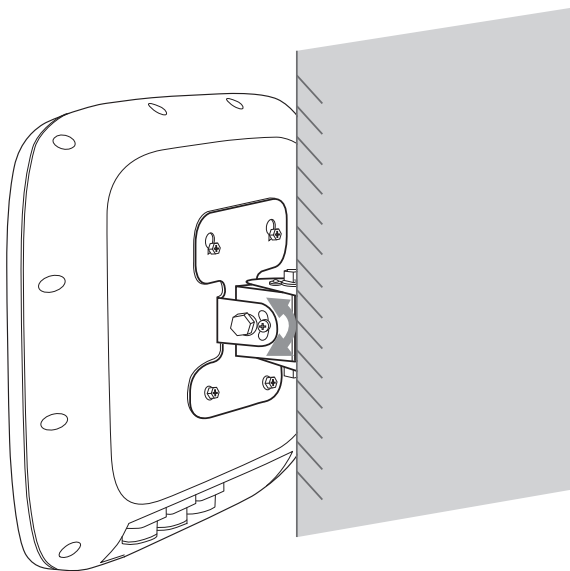


图3-14 调节安装支架水平、垂直角度示意图

(9) 角度调节好之后，拧紧支架上的角度调节螺丝。

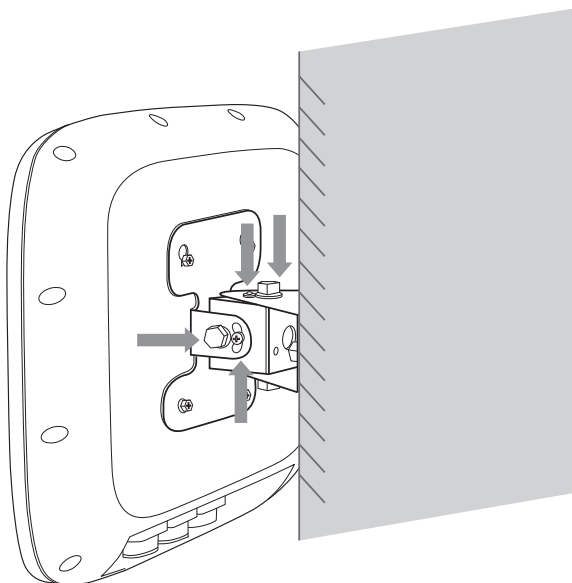


图3-15 拧紧支架角度调节螺丝示意图

3.3 连接网线

在安装好AP 后需要连接网线，此处供电方式以Passive PoE供电为示例，其他供电方式请参考2.3连接电源部分内容，连接网线时，请事先阅读以下注意事项：

- 按照设计方案的要求布放网线，要求走线牢固、美观，不得有交叉、扭曲、裂损等情况。
- 不允许与强电高压管道、消防管道和建筑物避雷线一起布线，确保无强电、强磁的干扰。
- 建议使用PVC 管、铁管、普利卡管或线槽等进行走线。走线管、线槽应该靠墙布放，布放要整齐、美观，其转弯处要使用软管或转弯接头连接。并用扎带、吊杆、角钢等进行牢固固定，固定间距为1~1.5 米。如果使用的是金属走线管还应该在金属管两端接地。
- 建议室外水平布线的PVC 管每6 米在PVC 管下方切口作为漏水口防止管内积水。
- 网线的穿墙孔应使用防水、阻燃的材料进行密封处理。

注意：



- 请按照以下步骤进行以网线连接，否则容易损坏设备。
- 当室外走线时，必须采用带护套的防水网线，网线建议使用超五类或超五类以上的屏蔽网线。
- PassivePoE适配器应固定良好，保持通风良好，可散热，不允许悬空放置或直接堆叠在其他设备上。
- 当多个Passive PoE适配器安装在同一机房或弱电井时，为了便于集中管理，应该从交流配电箱备用的空气开关引电源线排插，为Passive PoE适配器集中供电。

(1)如图所示，按照室外部署的位置要求，将带防水护套的网线从室内部署到AP安装点。

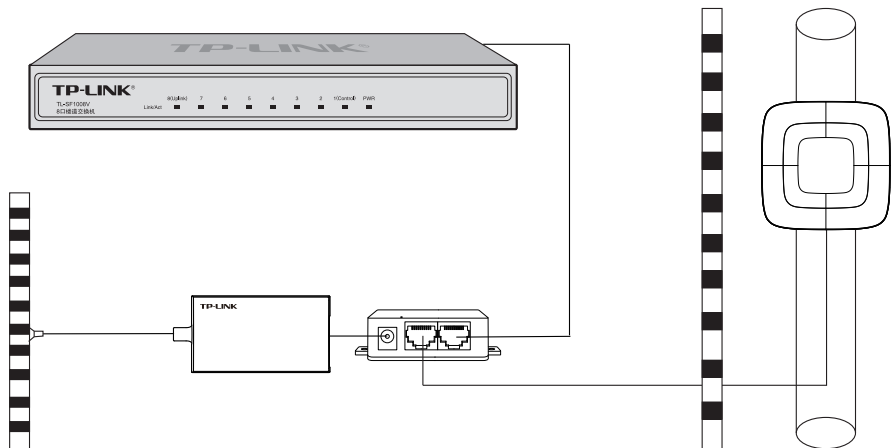


图3-16 部署网线到AP安装点示意图

DC电源适配器:

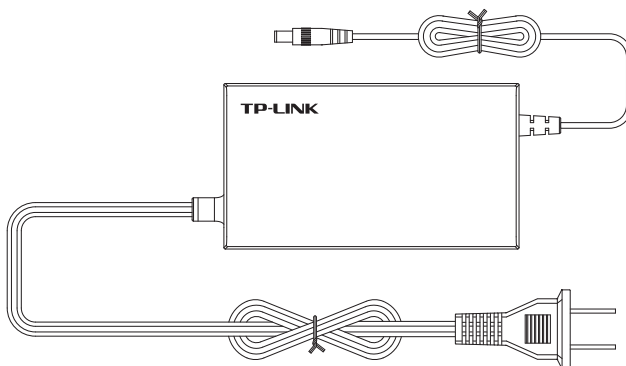


图3-17 DC电源适配器示意图

(2) 将带防水接头的网线插入LAN接口，防水胶塞均侧向开有割口，线缆可通过割口放入胶塞中心通孔。

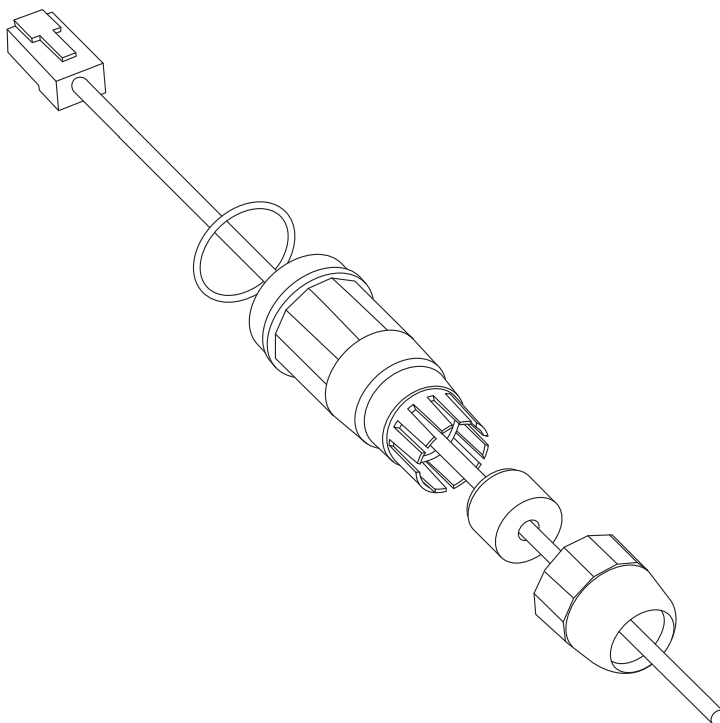


图3-18 RJ45接头插入设备的以太网接口示意图

(3)在确认防水接头尾部的密封螺母处于拧松状态之后，再拧紧防水接头，最后再拧紧密封螺母。

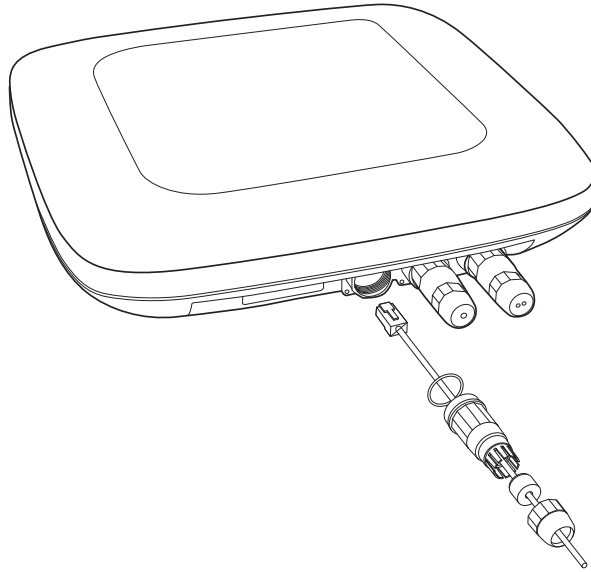


图3-19 RJ45接头插入无线AP的LAN口示意图

(4)用防水胶带将防水接头与网线连接处缠紧。

3.4 连接光纤/DC电源

光纤或DC电源如需使用，安装步骤如下：

- (1)将SFP光模块/DC电源端插入AP的SFP接口/DC接口。
- (2)将带防水接头的 LC 型光纤连接器插入光模块接口。
- (3) 在确认防水接头尾部的密封螺母处于拧松状态之后，再拧紧防水接头，最后再拧紧密封螺母。
- (4) 用防水胶带将接头与光纤/DC电源线连接处缠紧。

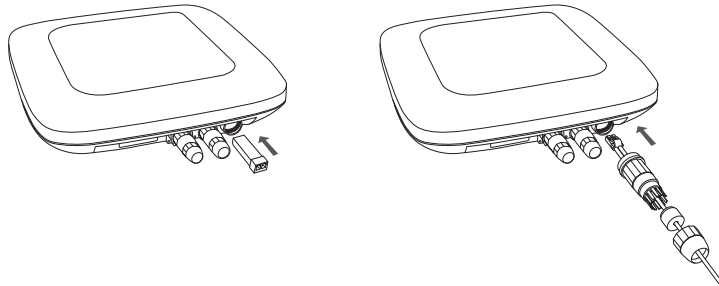


图3-20 连接光纤示意图

3.5 安装完成后检查

在无线AP安装完成后，加电之前需要进行如下检查：

- 所接电源规格与无线AP 的要求是否一致；
- 网线连接是否正确。



注意：

当无线AP安装在室外时，必须采用专用室外防水网线，并且网线要在无线AP壳体的出口处做防水处理。

3.6 设备通电

确认所有接线连接正确，无线AP安装完成后，请接通外部的供电开关，检查无线AP系统指示灯是否显示正常。

第4章 组网配置

TP-LINK“易展”AP可相互连接，构建分布式Wi-Fi网络，“易展”AP通过软件判断前端是否有TP-LINK无线控制器（下文统称AC）或开启AC管理功能的企业路由器来自动切换工作模式，即前端有该类设备时，AP默认工作在FIT模式，由AC或者开启AC管理功能的路由器统一管理；无该类设备时，则AP默认工作在FAT模式，支持Web界面管理。

“易展”AP供电方式采用PoE供电或DC供电，以下组网拓扑仅为示意说明“易展”AP组网操作，通过阅读了解后，您可根据实际需求灵活组网。



注意：

- 工作在FAT模式（FIT模式）的AP，需切换为FIT模式（FAT模式）时，必须对AP进行恢复出厂设置操作。
- 请确保待接入的“易展”AP处于出厂设置状态，如配置过，必须对其进行恢复出厂设置操作（建议非全新产品接入前统一对其进行恢复出厂操作）；
- 已配对的“易展”AP转插至需扩展信号的位置时，重新接通电源即可，无需任何配置，即插即用；
- 合理选择AP位置，避免两台AP距离较远或中间墙壁障碍物过多，若子AP橙色常亮或一直保持红色闪烁，请调整子AP的位置；
- “易展”AP可与任意带有TP-LINK“易展”功能的AP或路由器“一键互联”，实现混合组网，最多可实现8台（1+7）带有TP-LINK“易展”功能的AP或路由器同时连接。

4.1 FAT AP模式

■ 组网拓扑

当用户需要组建的无线网络规模较小时，可参考如下所示的组网拓扑。

1.易展有线组网

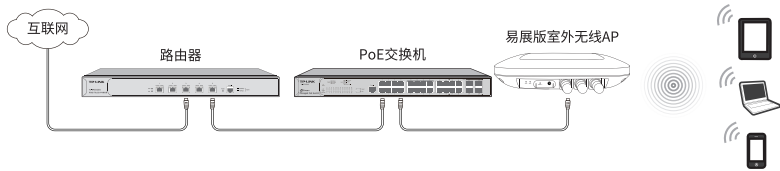


图4-1 典型应用拓扑图-有线组网

2.易展分布式无线组网

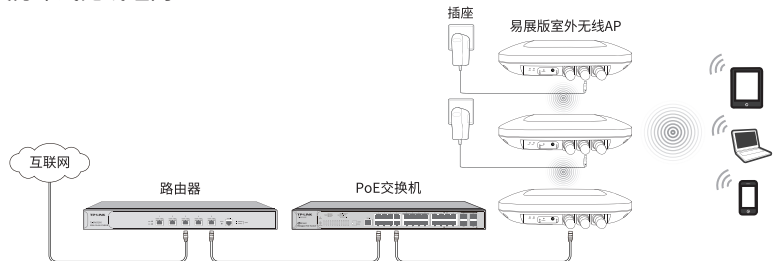


图4-2 典型应用拓扑图-易展分布式无线组网（一）

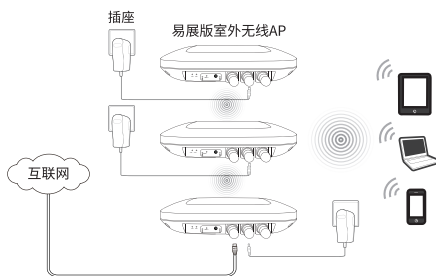


图4-3 典型应用拓扑图-易展分布式无线组网（二）

■ 易展分布式无线组网步骤

1. 设置主AP

将有线连接的易展AP配置为路由模式，完成上网配置和无线配置。该AP作为分布式网络的主易展设备，其他无线易展AP或易展设备作为子易展设备（下文统称为子设备），由主AP统一管理。

2. 一键互联

选择邻近插座，将一台出厂状态的子设备接通电源，系统指示灯绿色常亮；等待一段时间，指示灯闪烁2s，表明子设备启动成功；此时按下子设备的“易展”按键触发设备配对状态；当系统指示灯变为红色闪烁，表明子设备已进入待配对状态；此时再按下主AP“易展”按键，系统指示灯变为红色，开始搜索配对；当主AP系统指示灯又变为红色闪烁，表明正在配对；当主AP与子设备的系统指示灯均变为绿色常亮，表明配对完成，实现“一键互联”。

3. 新增设备

选择邻近插座，将其他待配对子设备接通电源；系统指示灯为红色慢闪，表明子设备已进入待配对状态；此时按下网络拓扑中任意一台已完成配对的易展设备的“易展”按键，即可激活待配对子设备进入配对状态；根据待配对子设备的系统指示灯状态变化判断其是否配对成功。

■ FAT AP管理模式

FAT AP模式下，AP支持Web界面管理，用户可以登录AP的Web管理界面进行无线功能设置，管理网络中的无线客户端，设置AP的网络参数等。登录Web管理界面步骤如下所示。

注意：

- AP已接入网络且正常启动；
- 管理主机已正确安装有线网卡及该网卡的驱动程序；
- 管理主机已至少安装一种以下浏览器：IE 8.0或以上版本、FireFox最新版本和Chrome最新版本；
- 管理主机已连接到AP所在局域网，且IP地址、DNS服务器地址均已设为自动获取，并已获取到IP地址和DNS服务器地址参数；
- 为保证能更好地体验Web界面显示效果，建议将显示器的分辨率调整到1024×768或以上像素。



1. 打开浏览器（以IE浏览器为例），在地址栏中输入AP默认管理地址tplogin.cn，回车；



图4-4 输入管理地址

2. 首次登录需要自定义用户名和密码，如下图所示，密码长度不得少于6位（包括英文字母、数字和符号的组合）。



图4-5 设置用户名和密码

3. 经过上述步骤即可成功登录FAT AP管理界面首页（产品信息请以实际界面为准），点击主页上方的主菜单栏即可进行相应功能的配置。

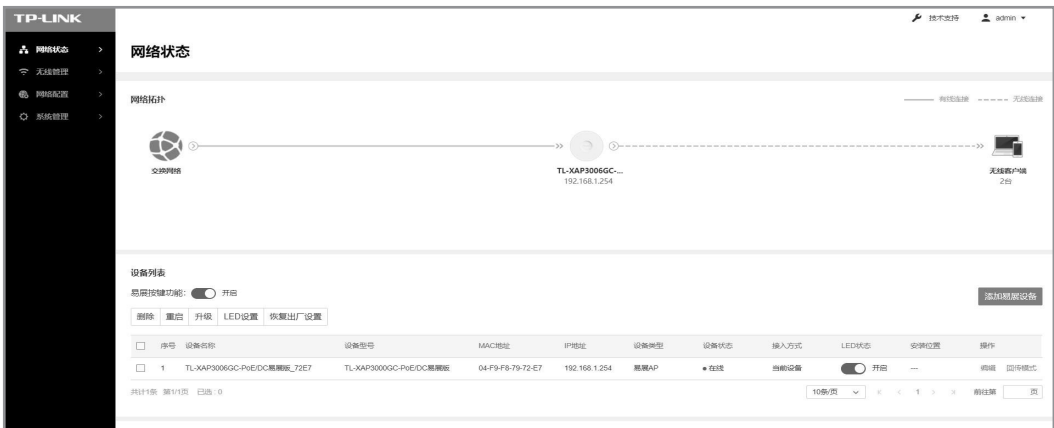


图4-6 FAT AP管理界面首页



说明：

如需了解FAT AP模式功能配置详细说明，请参考相应AP产品用户手册。用户手册可到如下网址下载：<http://service.tp-link.com.cn>。

4.2 FIT AP模式

■ 组网拓扑

当用户需要组建的无线网络规模较大时，若单独管理网络中的每一个AP，将使得网络管理工作繁琐且复杂，此时，推荐用户在网络中搭建一台TP-LINK无线控制器（AC）产品，由无线控制器统一管理网络中的所有AP（登录无线控制器Web界面的方法，请参考相应AC产品说明书）。此情况下，AP默认工作在FIT AP模式，可参考如下所示的组网拓扑。

1. 易展有线组网

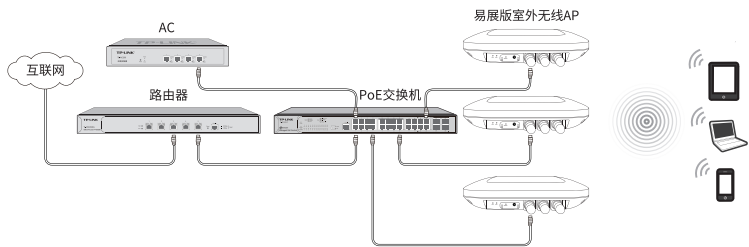


图4-7 典型应用拓扑图-有线组网

2. 易展分布式无线组网

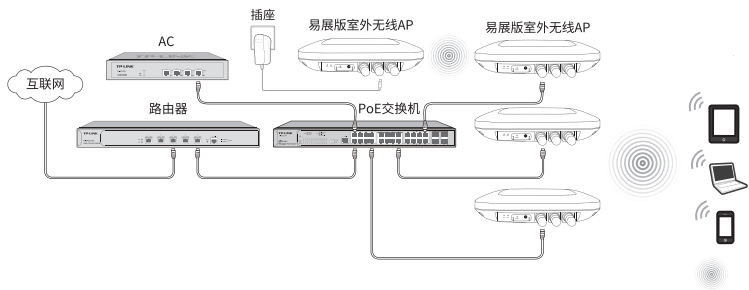


图4-8 典型应用拓扑图-易展分布式无线组网

■ 易展分布式无线组网步骤

1. 设置代理主AP

将“易展”AP有线接入带有AC或开启AC管理功能的企业路由组网拓扑中，完成无线配置。该AP作为易展分布式无线网络的代理主AP，可与其他易展设备无线连接，由AC或开启AC管理功能的企业路由器统一管理。

2. 一键互联

选择邻近插座，将其他子设备接通电源，系统指示灯绿色常亮；等待一段时间后，指示灯闪烁2s，表明子设备启动成功；此时按下子设备“易展”按键触发设备配对状态；当指示灯变为红色闪烁，表明子设备进入待配对状态；

此时再按下代理主AP“易展”按键，主AP系统指示灯变为红色，开始搜索配对；当系统指示灯又变为红色闪烁，表明正在配对；
当代理主AP和子设备系统指示灯均变为绿色常亮，表明配对完成，实现“一键互联”。

3.新增设备

选择邻近插座，将其他待配对子设备接通电源；当系统指示灯为红色慢闪，表明子设备已进入待配对状态；

此时按下网络拓扑中任意一台已完成配对的易展设备的“易展”按键，即可激活待配对子设备进入配对状态；

根据待配对子设备的系统指示灯状态变化判断其是否配对成功。

■ FIT AP管理模式

FIT AP模式下，由TP-LINK无线控制器（AC）产品统一管理AP，需登录无线控制器的管理界面进行功能设置。具体登录步骤请参考相应AC产品说明书，您可登陆TP-LINK官网（<http://www.tp-link.com.cn>），搜索无线控制器（AC）。

4.3 特别说明

- 为保证“易展”AP之间配对成功，需保证网络中的AP有一个非访客网络属性的SSID处于正常开启状态。
- 为减少无线干扰，“易展”AP的2.4G和5G工作信道均开放配置，同时为保持无线回传链路能够正常连接，无线接入的“易展”子AP需有一个信道与主AP保持一致。
- 为避免误触发配对，“易展”按键配对仅支持“1对1”配对，为保证配对正常完成，请确认环境内待配对“易展”AP数量为1。如需批量配对，请登录主AP管理页面（如图4-9）或AC管理页面（如图4-10）批量发现和添加“易展”设备。



图4-9 FAT AP-主AP管理界面

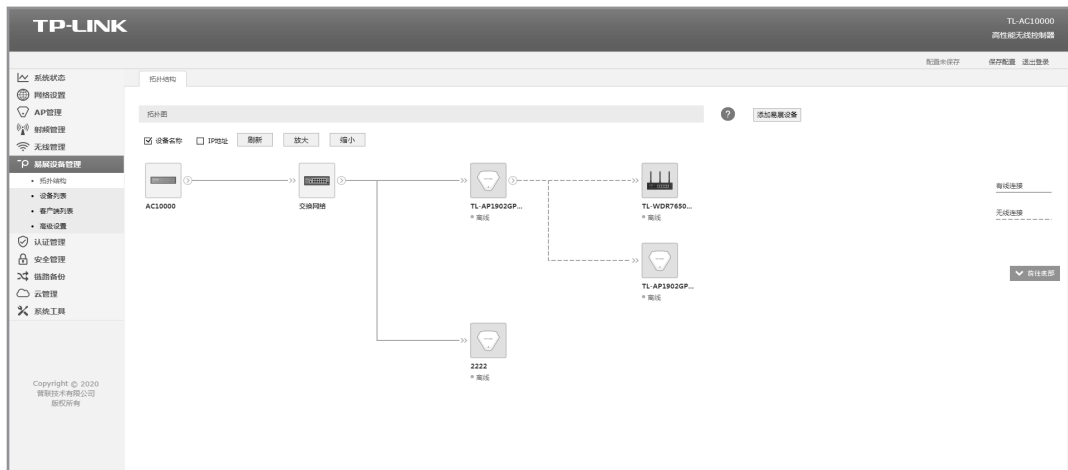


图4-10 FIT AP-AC管理界面

- 设备支持TP-LINK商用网络云平台、TP-LINK统一管理系统 (TUMS) 和TP-LINK商云APP远程管理。登录TP-LINK商用网络云平台步骤如下。

1.打开浏览器，搜索"TP-LINK商用网络云平台"，进入首页，创建TP-LINK ID。



图4-11 首页

2.根据实际组网情况，创建项目。

3.输入组网拓扑中新接入设备的MAC地址、用户名和密码，添加设备。



图4-12 添加设备页面

附录A 产品保修卡

尊敬的客户，您好！

承蒙惠顾 TP-LINK 产品，谨致谢意！为保障您的权益，请您在购机后仔细阅读以下内容：

一、下列情况不属于免费维修范围，普联技术有限公司可提供有偿服务，敬请注意：

- 已经超出保换、保修期限；
- 未按使用说明书要求安装、使用、维护、保管导致的产品故障或损坏；
- 擅自涂改、撕毁产品条形码；
- 未经普联技术有限公司许可，擅自改动本身固有的设置文件或擅自拆机修理；
- 意外因素或人为行为导致产品损坏，如输入不合适电压、高温、 进水、机械破坏、摔坏、产品严重氧化或生锈等；
- 客户发回返修途中由于运输、装卸所导致的损坏；
- 因不可抗力如地震、火灾、水灾、雷击等导致的产品故障或损坏；
- 其他非产品本身设计、技术、制造、质量等问题而导致的故障或损坏。

二、技术支持和软件升级服务：

- 在您送修产品之前，请致电我公司技术支持热线：400-8863-400，以确认产品故障。您也可以发送邮件至 fae@tp-link.com.cn 寻求技术支持。同时我们会在第一时间将研发出的各产品驱动程序、最新版本升级软件发布在我们的官方网站：www.tp-link.com.cn，方便您免费下载。

三、TP-LINK 产品售后服务承诺：一年保修

- 更多详细资料请查询TP-LINK官方网站

特别说明：

- 外置电源保换期为1年，电池保换期为6个月，鼠标保换期为3个月。如因用户使用不当或意外因素，造成电源适配器或电池有明显的硬物损伤、裂痕、断脚、严重变形，电源线破损、断线、裸芯等现象则不予保换，用户可另行购买。
- 保修保换仅限于主机，包装及各类连线、软件产品、技术资料等附件不在保修保换范围内。无线外置天线及光纤头元器件保修期为3个月。
- 若产品购买后的15天内出现设备性能问题，且外观无划伤，可直接更换新产品。在免费保换期间，产品须经过普联技术有限公司检测，确认故障后，将更换同一型号或与该产品性能相当的返修良品，更换下来的瑕疵产品归普联技术有限公司所有；无故障产品，将原样退回。
- 在我们的服务机构为您服务时，请您带好相应的发票和产品保修卡；如您不能出示以上证明，该产品的免费保修期将自其生产日期开始计算。如产品为付费维修，同一性能问题将享受自修复之日起三个月止的免费保修期，请索取并保留好您的维修凭证。
- 经普联技术有限公司保换、保修过的产品将享受原始承诺质保的剩余期限再加三个月的质保期。
- 返修产品的邮寄费用由发送方单向负责。
- 经销商向您作出的非普联技术有限公司保证的其它承诺，普联技术有限公司不承担任何责任。

附录B 有毒有害物质声明

部件名称	有毒有害物质或元素					
	铅(Pb)及其化合物	汞(Hg)及其化合物	镉(Cd)及其化合物	六价铬(Cr(VI))化合物	多溴联苯(PBB)	多溴二苯醚(PBDE)
PCB	○	○	○	○	○	○
PCBA焊点	×	○	○	○	○	○
元器件 (含模块)	×	○	○	○	○	○
金属结构件	○	○	○	○	○	○
塑胶结构件	○	○	○	○	○	○
纸质配件	○	○	○	○	○	○
玻璃	○	○	○	○	○	○
光盘	○	○	○	○	○	○
线缆	○	○	○	○	○	○

本表格依据SJ/T 11364的规定编制。

○：表示该有害物质在该部件所有均质材料中的含量均在GB/T 26572规定的限量要求以下。

×：表示该有害物质至少在该部件的某一均质材料中的含量超出GB/T 26572规定的限量要求。（但该项目仅在库存或已加工产品中有少量应用，且按照计划正在进行环保切换，切换后将符合上述规定。）



此环保使用期限只适用于产品在用户手册所规定的条件下工作。

TP-LINK®

产品合格证

已检验

普联技术有限公司
TP-LINK TECHNOLOGIES CO., LTD.

公司地址：深圳市南山区深南路科技园工业厂房24栋南段1层、3-5层、28栋北段1-4层
公司网址：<http://www.tp-link.com.cn> 技术支持E-mail：smb@tp-link.com.cn
技术支持热线：400-8863-400 7103505663 REV1.0.0